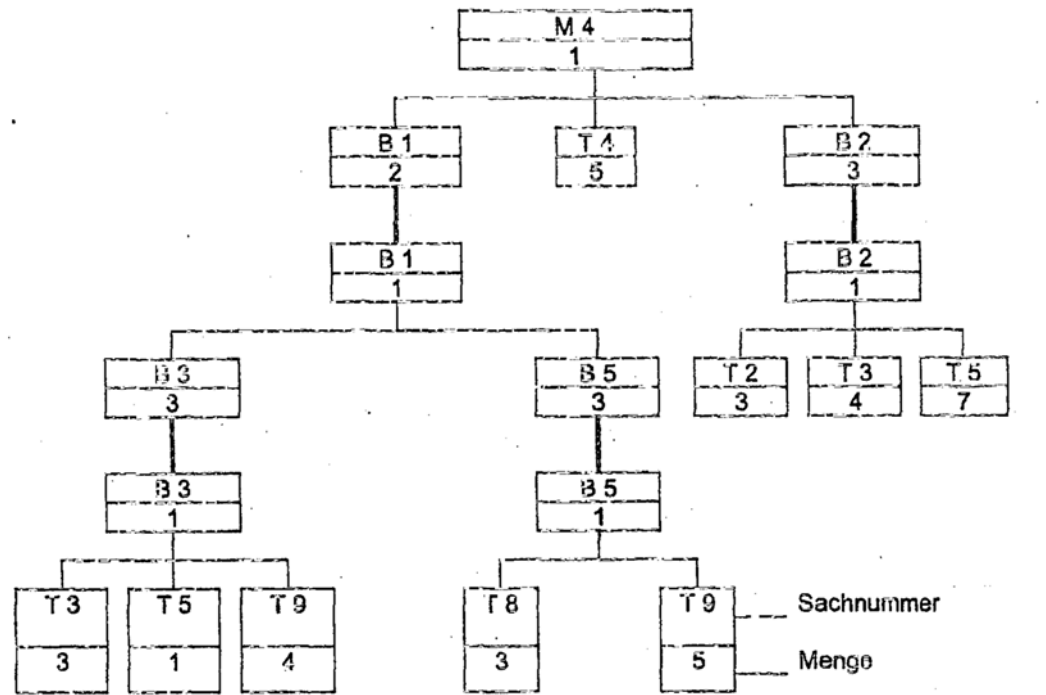


Beispiel Stücklisten

Für das Messgerät M 4 liegt die folgende Erzeugnisstruktur vor



1. Erstellen Sie die Strukturstückliste.
2. Berechnen Sie den Mengenbedarf je Teil in einer Mengensteinückliste.

Lösung

Strukturstückliste

Lfd. Nr.	Ebene			Stück
	1	2	3	
1	B 1			2
2		B 3		3
3			T 3	3
4			T 5	1
5			T 9	4
6		B 5		3
7			T 8	3
8			T 9	5
9	T 4			5
10	B 2			3
11		T 2		3
12		T 3		4
13		T 5		7

Mengenstückliste

Lfd. Nr.	Benennung	Stück
1	T 2	9
2	T 3	30
3	T 4	5
4	T 5	27
5	T 8	18
6	T 9	54